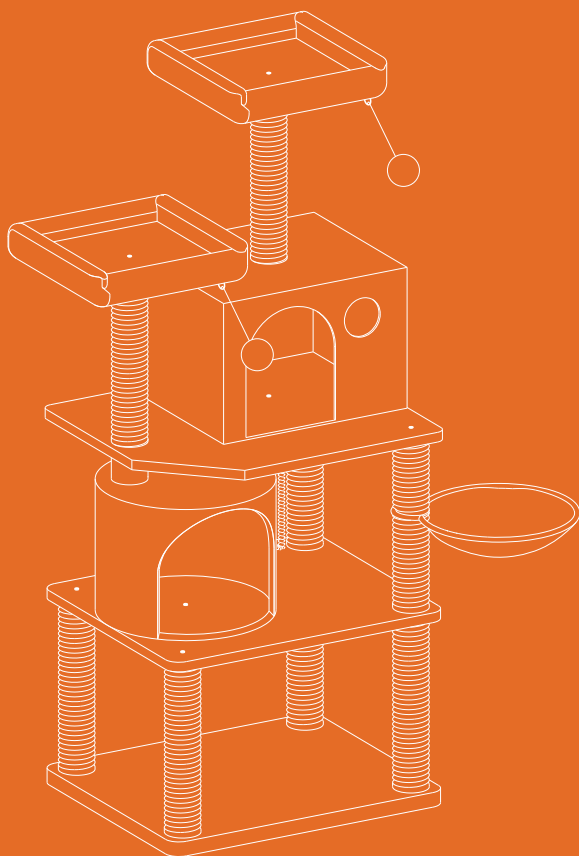


PCT90



General Guidelines

- Please read the following instruction carefully and use the product accordingly.
- Please keep this manual and hand it over when you transfer the product.
- This summary may not include every detail of all variations and considered steps. Please contact us when further information and help are needed.

Notes

- The scratching post is only intended for cats to play, climb and sharpen their claws. The seller does not assume any responsibility or liability with respect to any damage caused by incorrect assembly or improper use.
- The product is intended for indoor use only, not for commercial use or outdoor use.
- During the installation, please follow the correct steps and take necessary security measures, such as wearing a pair of gloves, so as not to hurt your hands. Check and tighten all screws 2 or 3 days after installation.
- Check the firmness of all the screws at least once a month.
- Do not put any other objects on the cat tree.
- After assembly, place the product at a well-ventilated area for 3-5 days to eliminate the smell.
- Make sure the product is placed on even floor to prevent toppling hazard. It is recommended to place it against wall corner and use the included anti-toppling fittings to secure it to the wall.
- Use a hair remover for daily care. Do not clean with water or other liquid detergents. Always keep the cat tree dry.
- Keep away from heat sources, humidity, and corrosive chemicals, and avoid direct sunlight. If not, it may cause the damage and shorten the lifespan of the product.

Warnings

- This product is not a toy. Do not stand or climb to avoid the risk of injuries. Keep away from children. Be aware of danger!
- If your cat starts to chew or eat the furry balls or elastic band, please remove the toys and keep them out of the reach of your cat.
- Persons with allergies should avoid assembling the product.
- Keep children away during assembly as small parts may be fatal if swallowed or inhaled. Keep all packaging materials (film, plastic bag, foam, etc.) out of the reach of children and babies to avoid choking, suffocation and other potential risks.

After-Sale Service

- 100% SATISFACTION GUARANTEED - Tailored customer service is available before and after your purchase. SONGMICS provides free replacement for defective parts and accessories. Contact us if you have any problem with this product, we are always happy to help.

Einleitung

- Bitte lesen Sie die folgende Anleitung aufmerksam durch und verwenden Sie das Produkt sachgemäß.
- Bewahren Sie diese Anleitung gut auf und händigen Sie sie bei Weitergabe des Produkts an Dritte ebenfalls mit aus.
- Aus Gründen der Übersicht können nicht alle Details zu allen Varianten und denkbaren Montagen beschrieben werden. Wenn Sie weitere Informationen und Hilfe benötigen, kontaktieren Sie uns bitte.

Hinweise

- Der Kratzbaum ist für Katzen zum Spielen, Klettern und Krallenwetzen bestimmt. Der Händler übernimmt keine Haftung für Schäden, die durch unsachgemäßen Gebrauch oder falsche Montage entstanden sind.
- Das Produkt ist nur für die Verwendung im privaten Innenbereich vorgesehen, ist nicht für den gewerblichen Einsatz im Außenbereich bestimmt.
- Bitte montieren Sie alle Teile in der korrekten Reihenfolge (angefangen an der Unterseite). Tragen Sie bitte unbedingt Handschuhe zur Vermeidung von Handverletzungen während der Montage. Prüfen Sie alle Schrauben 2 oder 3 Tage nach der Montage und ziehen Sie sie noch mal fest.
- Bitte überprüfen Sie den Zustand der Schraubenbefestigung mindestens einmal pro Monat bei der Benutzung.
- Legen Sie keine anderen Gegenstände auf den Kratzbaum.
- Es könnte sein, dass das Produkt beim Auspacken „neu“ riecht. Aber dieser Geruch wird nach ca. 3-5 Tagen verschwinden, wenn man den Kratzbaum aufbaut und in einen belüfteten Raum stellt.
- Stellen Sie sicher, dass das Produkt auf einem ebenen Boden steht, damit es nicht umkippen kann. Es wird empfohlen, es in eine Wandecke zu stellen und mit den mitgelieferten Kippschutzbeschlägen an der Wand zu befestigen.
- Verwenden Sie eine Fusselrolle für die tägliche Pflege. Nicht mit Wasser oder anderen flüssigen Reinigungsmitteln reinigen. Halten Sie den Kratzbaum bitte immer trocken.
- Halten Sie den Kratzbaum von den Zündquellen bzw. offenem Feuer fern. Der Kratzbaum soll vor direkter Sonneneinstrahlung und Feuchtigkeit geschützt werden und darf nicht in Kontakt mit chemisch aggressiven Substanzen kommen. Andernfalls kann es zu Beschädigung des Kratzbaums kommen, und die Lebensdauer wird verkürzt.

Warnhinweise

- Das Produkt ist kein Kletter- oder Spielgerät! Stellen Sie sich bzw. klettern Sie niemals auf den Kratzbaum! Halten Sie den Kratzbaum von Kindern fern. Das Produkt ist kein Spielzeug. Vermeiden Sie Lebens- und Verletzungsgefahr!
- Sollte Ihr Katze damit beginnen, auf dem Plüschball zu kauen oder möchte sie diesen sowie das Gummiband fressen, so entfernen Sie das Spielzeug bitte und bewahren Sie es außerhalb der Reichweite Ihrer Katze auf.
- Installieren Sie bitte das Produkt nicht, wenn Sie allergisch gegen das Produkt sind.
- Halten Sie Kinder während der Montage vom Arbeitsbereich fern. Zum Lieferumfang gehören eine Vielzahl von Schrauben und anderen Kleinteilen. Diese können beim Verschlucken oder Inhalieren lebensgefährlich sein.

Kundendienst

- 100% ZUFRIEDENHEITSGARANTIE: SONGMICS bietet Ihnen freundlichen Kundenservice vor und nach dem Bestellen. SONGMICS bietet kostenlosen Ersatz für defekte Teile und Zubehör. Kontaktieren Sie uns, wenn Sie Probleme mit diesem Produkt haben, wir helfen Ihnen gerne weiter.

FR

Introduction

- Lisez attentivement ces instructions et utilisez votre produit d'après ce mode d'emploi.
- Conservez ces instructions. Si vous souhaitez offrir ce produit à un tiers, joignez obligatoirement ce mode d'emploi.
- Pour des raisons de clarté, les détails concernant chaque variante ou montage envisageable ne peuvent être tous décrits. Si vous souhaitez obtenir plus d'informations ou si vous rencontrez certains problèmes non traités de manière détaillée dans ces instructions, veuillez nous contacter.

Notes

- Ce produit s'applique uniquement pour le jeu et l'escalade des chats ou pour aiguiser leurs griffes. Les utilisations qui ne correspondent pas à la description ci-dessous ou les transformations de l'article ne sont pas autorisés. Le vendeur ne prend aucune responsabilité aux dommages causés par un montage incorrect ou une utilisation non conforme.
- Ce produit est uniquement fait pour un usage personnel en intérieur et non pour un usage commercial ou en l'extérieur.
- Veuillez bien suivre les étapes de montage et assurez-vous de porter des gants pendant le montage pour éviter des blessures. Si nécessaire, vous pouvez prendre d'autres mesures de sécurité complémentaires. Vérifiez et serrez toutes les vis 2 ou 3 jours après l'installation.
- Vérifiez régulièrement la résistance de toutes les vis au moins une fois par mois.
- Ne mettez pas les autres objets sur l'arbre à chats.
- Le produit pourrait avoir une odeur inconfortable après le déballage, il est recommandé de placer l'article monté dans un endroit ventilé pendant 3 ou 5 jours pour éliminer l'odeur.
- Veuillez l'assembler sur un sol plat pour éviter un montage inadéquate. Il est recommandé de le placer près d'un mur et de le fixer au mur à l'aide des accessoires anti-basculement fournis.
- Utilisez un rouleau à peluches pour les soins quotidiens. Ne nettoyez pas avec de l'eau ou d'autres produits de nettoyage liquides. Gardez toujours l'arbre à chat au sec.
- Gardez l'article à l'écart des sources d'inflammation, de la lumière directe du soleil, de l'humidité et des produits corrosifs pour éviter des dommages ou une vie utile plus courte de l'article.

Avertissements

- Ce produit n'est pas un jouet ou un article d'escalade, donc ne grimpez pas dessus pour éviter le risque de blessures! Gardez cet article hors de la portée des enfants. Attention, danger!
- Si votre chat commence à mâcher ou à manger les balles en peluche ou la bande élastique, retirez ces jouets et gardez-les hors de portée de votre chat.
- Veuillez ne pas installer le produit si vous êtes allergique.
- Durant le montage, gardez les enfants loin de la zone de travail. Le produit comprend beaucoup de petites pièces, l'inhalation et l'avalage de pièces ont un risque mortel. Pour éviter le danger inattendu (ex. l'étouffement), gardez toutes pièces et l'emballage (films, sac plastiques, polystyrènes, etc.) loin des enfants.

Service après-vente

- 100% satisfaction garantie: SONGMICS met à disposition un service client sur mesure et disponible avant et après votre achat. SONGMICS offre le remplacement gratuit des pièces et des accessoires défectueux. Veuillez nous contacter si vous avez des problèmes, nous sommes heureux de vous aider à tout moment.

IT

Linee guida generali

- Si prega di leggere attentamente le seguenti istruzioni e usare il prodotto in modo opportuno.
- Si prega di conservare questo manuale e consegnarlo quando il prodotto cambia proprietario.
- Questo riassunto potrebbe non includere ogni dettaglio di tutte le variazioni e le fasi considerate. Contattaci se hai bisogno di ulteriori informazioni e assistenza.

Note

- Il tiragraffi è realizzato per permettere ai gatti di giocare, arrampicarsi e affilare gli artigli. Il rivenditore non si assume alcun responsabilità in merito a qualsiasi danno causato dall'assemblaggio scorretto o dall'uso improprio.
- Il prodotto è inteso esclusivamente per uso interno, non per uso commerciale o all'aperto.
- Durante l'installazione, si prega di seguire i passaggi descritti e prendere le necessarie misure di sicurezza, come indossare un paio di guanti per non farsi male alle mani. Controllare la tenuta di tutte le viti 2 o 3 giorni dopo l'installazione.
- Controllare la tenuta di tutte le viti almeno una volta al mese.
- Non mettere altri oggetti sull'albero per gatti.
- Dopo l'assemblaggio, mettere il prodotto in un'area ben ventilata per 3-5 giorni per eliminare l'odore.
- Controllare che il prodotto si trovi su una superficie piana per eliminare il pericolo di caduta. Si raccomanda di metterlo contro l'angolo di due muri e usare gli attacchi anti-ribaltamento inclusi per fissarlo alla parete.
- Utilizzare una spazzola cattura-peli per la manutenzione quotidiana. Non pulire con acqua o altri detergenti liquidi. Tenere sempre asciutto il prodotto.
- Tenere lontano da fonti di calore, umidità e sostanze chimiche corrosive ed evitare la luce diretta del sole. In caso contrario, si potrebbero verificare danni e abbreviare la durata di vita del prodotto.

Avvertenze

- Questo prodotto non è un giocattolo. Non salire in piedi o arrampicarsi per evitare il rischio di infortuni. Tenere lontano dai bambini. Fare attenzione ai pericoli!
- Se il gatto inizia a masticare o mangiare le palline pelose o la fascia elastica, rimuovere i giocattoli e tenerli fuori dalla portata del gatto.
- Le persone con allergie dovrebbero evitare di assemblare il prodotto.
- Tenere i bambini lontani durante l'assemblaggio in quanto le parti piccole potrebbero essere fatali se ingerite o inalate. Tenere tutti i materiali di imballaggio (pellicola, sacchetti di plastica, polistirolo, ecc.) fuori dalla portata di bambini e neonati per evitare soffocamento e altri potenziali rischi.

Assistenza Post-Vendita

- SODDISFAZIONE GARANTITA AL 100% - Il nostro servizio clienti su misura è disponibile prima e dopo l'acquisto. SONGMICS offre una sostituzione gratuita per parti e accessori difettosi. Contattaci se hai qualsiasi problema con il prodotto, siamo sempre pronti ad aiutare.

ES

Acerca del manual

- Por favor, lea detenidamente las instrucciones y respete los debidos usos del producto.
- Por favor, conserve bien este manual y en caso de cesión, no omita entregarlo junto al producto.
- Este manual podría no incluir todos los detalles de cada paso del montaje. Si necesita ayuda o información adicional, póngase en contacto con nosotros.

Notas


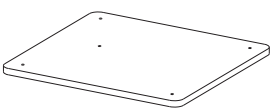
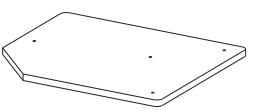
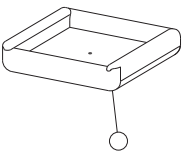
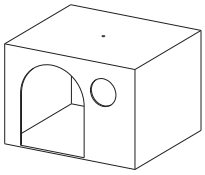
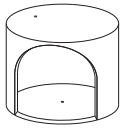


- El árbol para gatos está diseñado para que los gatos trepen, jueguen o afilen sus uñas. El vendedor no asume ninguna responsabilidad por los daños o lesiones causados durante el montaje o usos inadecuados.
- El producto sólo está determinado para el uso interior, no para uso comercial ni exterior.
- Siga los pasos correctos y tome las medidas necesarias, como llevar los guantes durante el ensamblaje, a fin de evitar lesionarse las manos. Inspeccione y apriete todos los accesorios durante 2 o 3 días después del montaje.
- Verifique el ajuste de todos los tornillos al menos una vez cada mes.
- No ponga los demás objetos encima del rascador.
- Después de abrir la caja, deposite el producto en un lugar ventilado unos 3-5 días para eliminar el olor.
- Use el producto en un suelo nivelado para prevenir la caída. Se recomienda colocar el producto contra la pared y fijarlo a la pared con la cuerda de fijación.
- Utilice un dispositivo de pelo pegajoso para la limpieza diaria. No lo lave con agua ni los demás líquidos para mantener el árbol para gatos seco.
- Coloque el producto alejado de las fuentes de calor, humedad y sustancias químicas corrosivas y evite la exposición directa al sol. De lo contrario, causará los daños y acortará la vida útil.

Advertencias

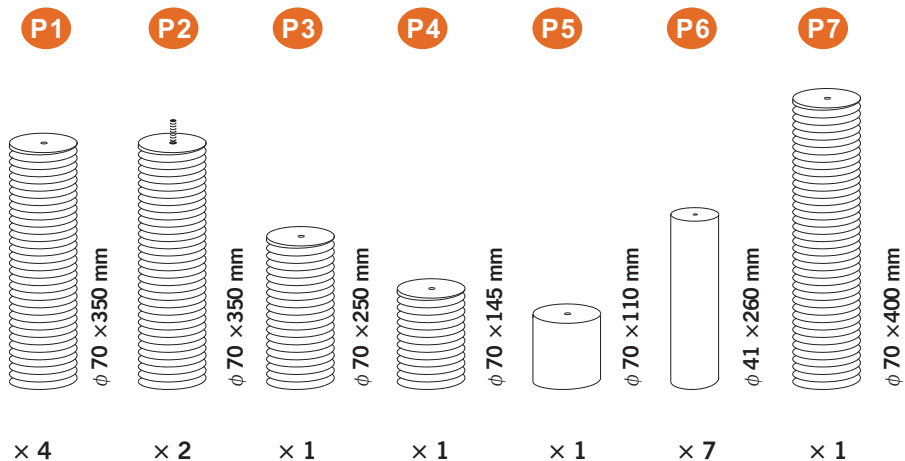
- Este producto no es un juguete. Está prohibido ponerse de pie o subir el producto para evitar los peligros de lesiones. Mantenga a los niños alejados del producto. ¡Atención, peligro!
- Si tu gato empieza a comer o masticar las bolas peludas o la cinta elástica, por favor, retire los juguetes y guárdelos fuera del alcance de su gato.
- Las personas alérgicas deben evitar montar el producto.
- Al montar el producto, no permita que se acerquen los niños para evitar el riesgo de asfixia causado por tragar las piezas pequeñas. Guarde el embalaje (películas, bolsas de plástico, espumas, etc.) fuera del alcance de los niños, especialmente si son bebés, para evitar peligros imperceptibles (por ejemplo, una asfixia).

Servicio Post-venta

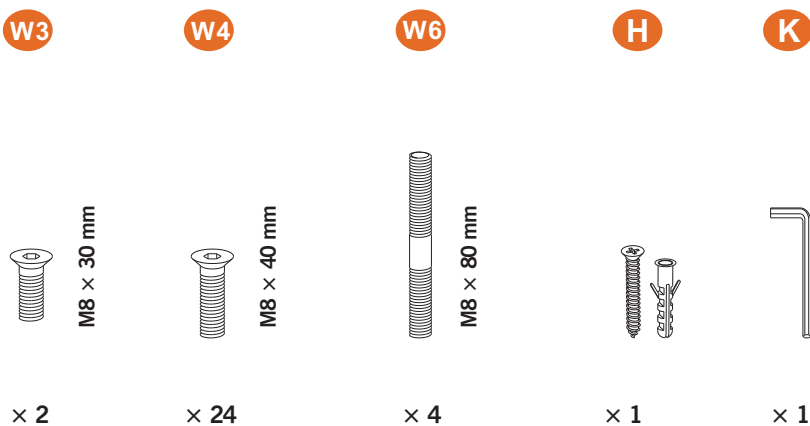
- 100% SATISFACCIÓN GARANTIZADA - SONGMICS ofrece un excelente servicio de atención al cliente disponible antes y después de su compra. SONGMICS proporciona el reemplazo libre para las piezas y los accesorios defectuosos. Contáctenos si tiene algún problema con el producto, siempre estaremos encantados de ayudarle.

<p>A × 1</p>  A rectangular plate with four small circular holes at the corners and a small logo in the center.	<p>B × 1</p>  A rectangular plate with four small circular holes at the corners.	<p>C × 1</p>  A rectangular plate with four small circular holes at the corners, shown at an angle.
<p>D × 2</p>  A rectangular tray with a small circular hole in the center and a small circular knob hanging from the bottom edge.	<p>E × 1</p>  A rectangular box with a circular hole on the front face and a small circular knob on the right side.	<p>F × 1</p>  A cylindrical container with a circular hole on the front face and a small circular knob on the right side.
<p>G × 1</p>  A long screw with a small circular knob at the top.	<p>I × 1</p>  A shallow bowl with a small circular knob on the right side.	

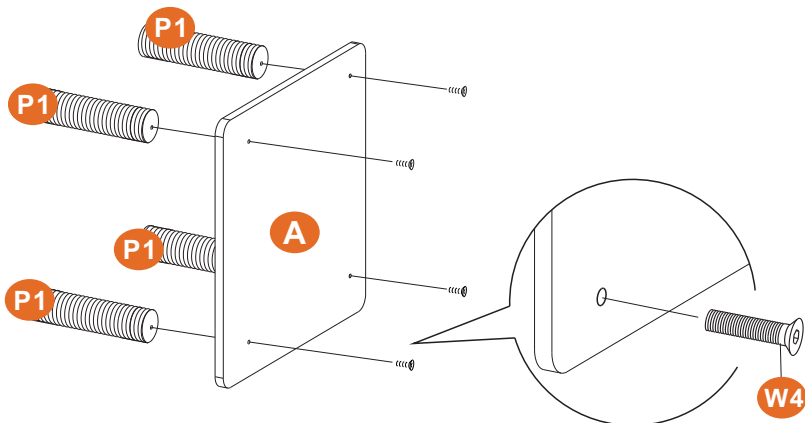
Supporting posts



Hardware

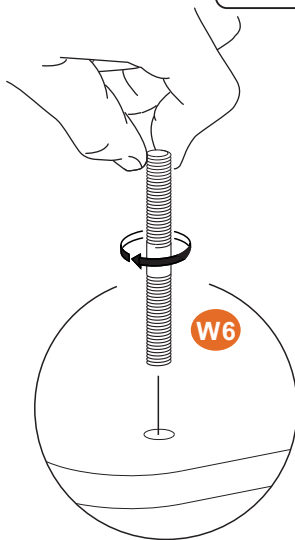
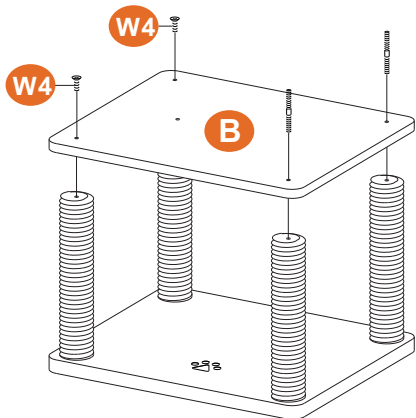


1



W4  4PCS

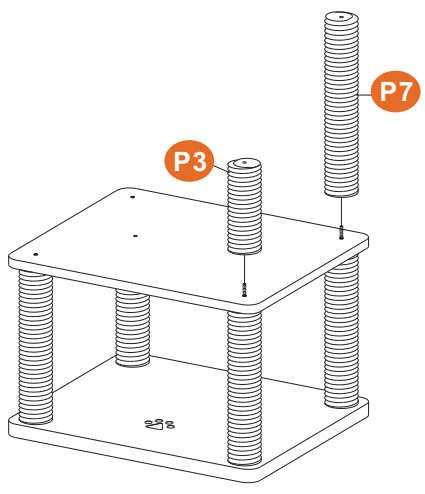
2



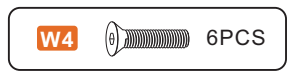
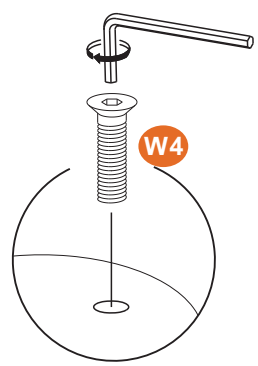
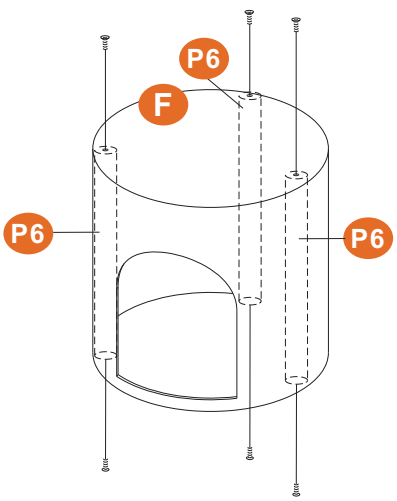
W4  2PCS

W6  2PCS

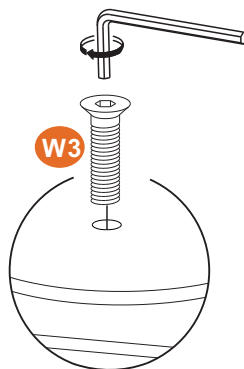
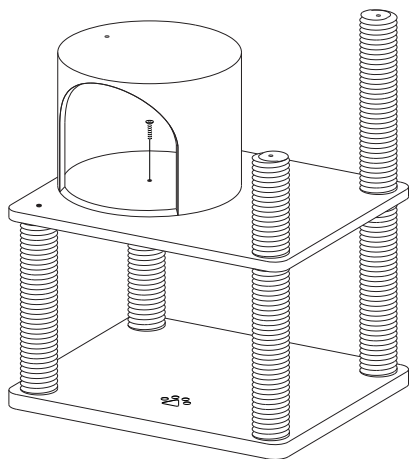
3



4



5

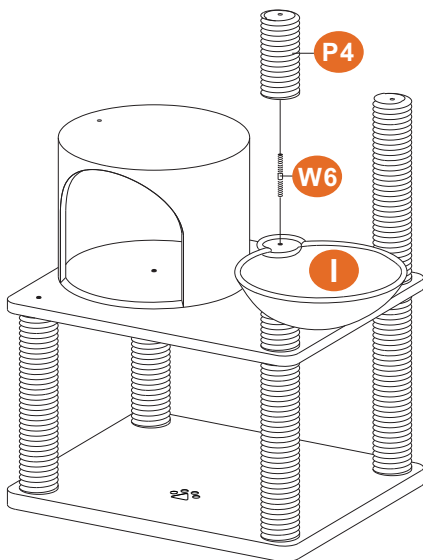


W3



1PC

6



P4

W6

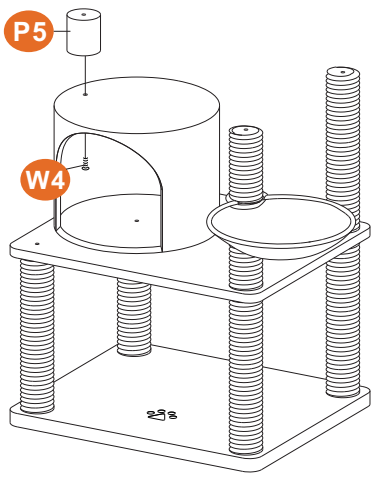
I


W6



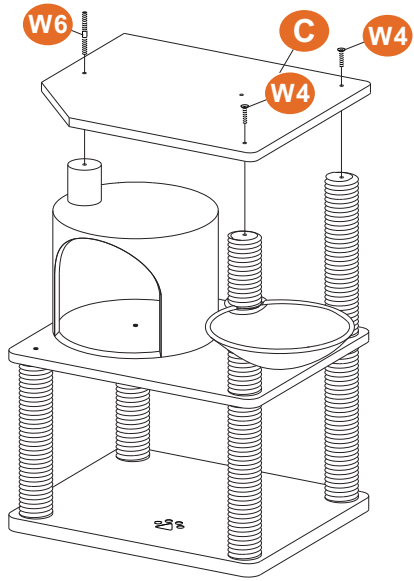
1PC



7



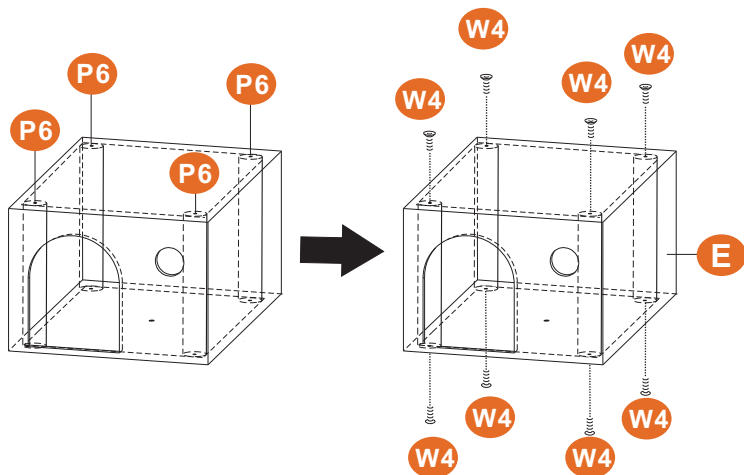
W4		1PC
-----------	-----------------------------------------------------------------------------------	-----

8

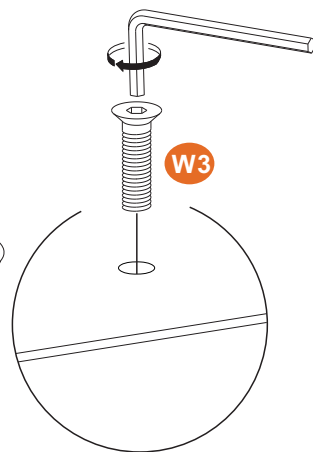
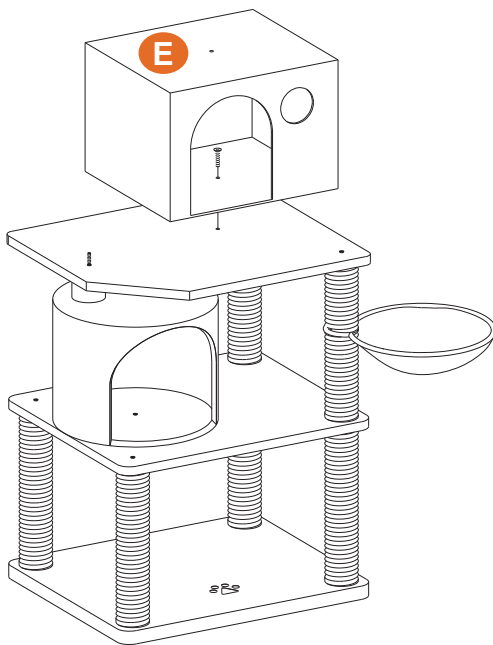


W4		2PCS
W6		1PC

9

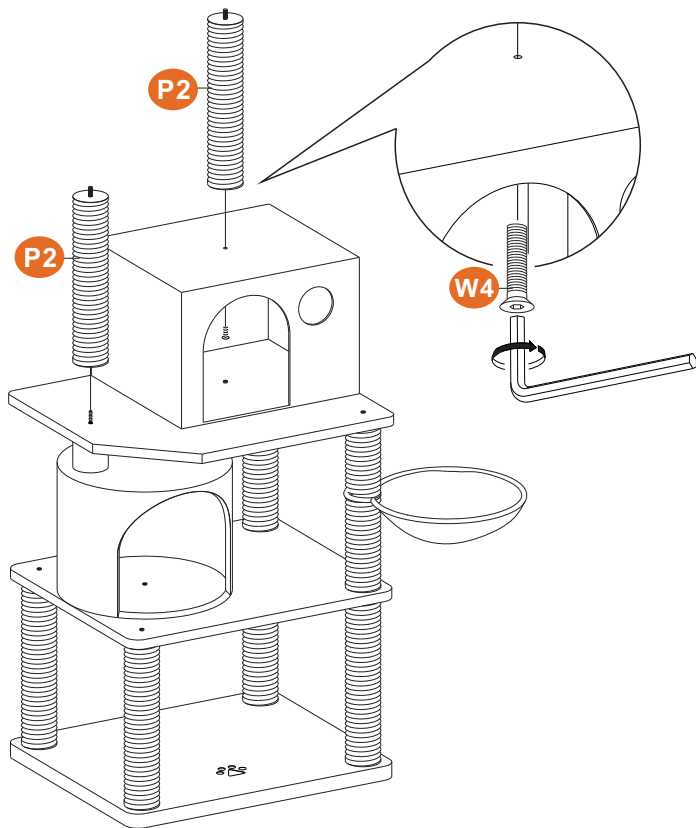


W4 8PCS



W3 1PC

10

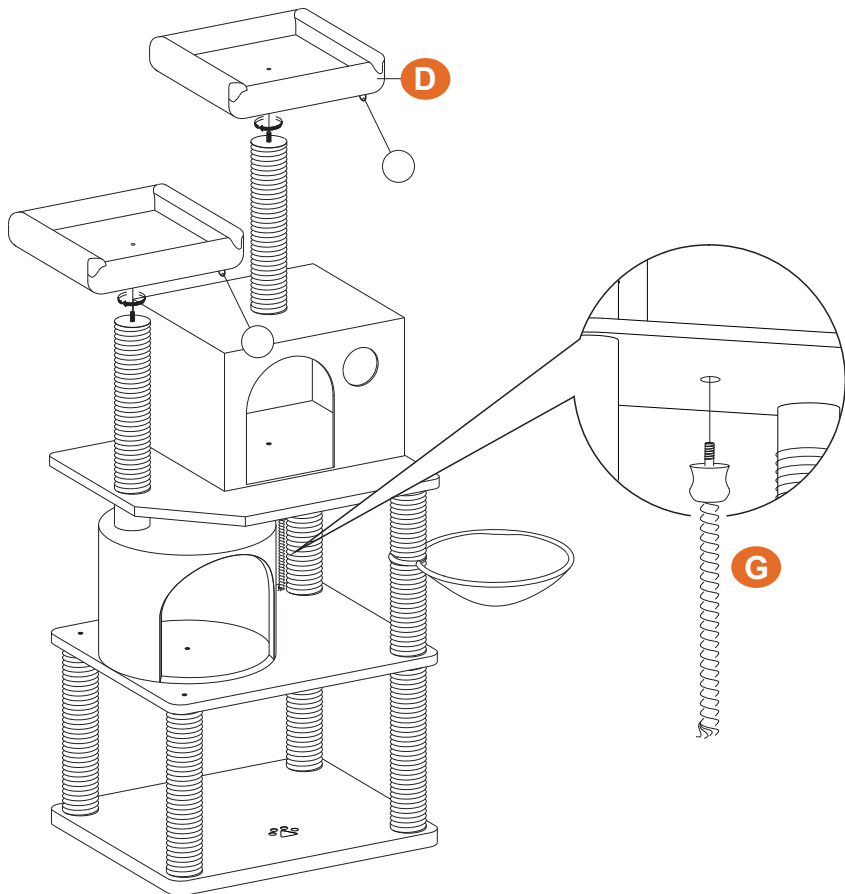


W4

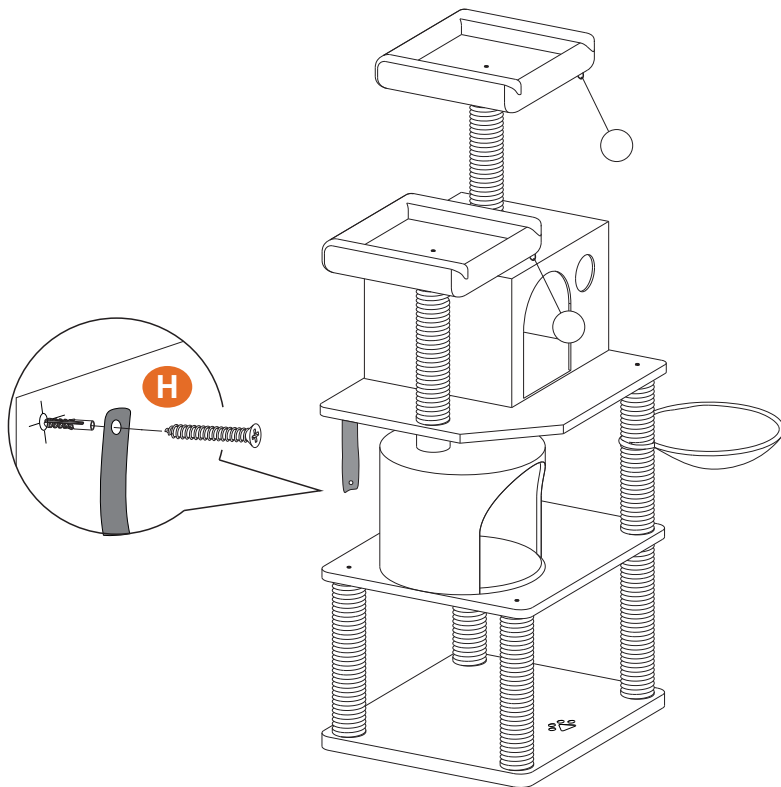



1PC

11

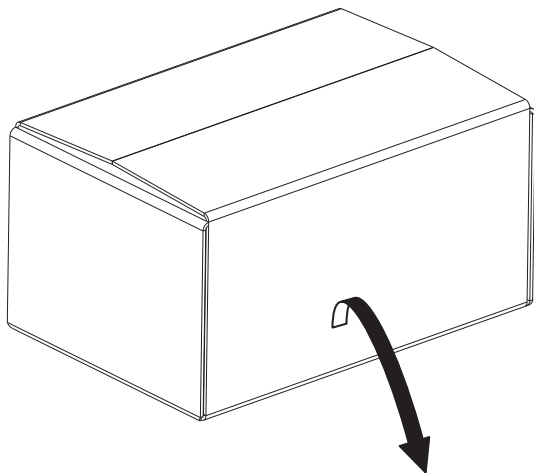


12



H		1PC
----------	-------------------------------------------------------------------------------------	-----

- EN** • Even the box it comes in can be made to a cat box with a pair of scissors and some tape in just a few simple steps (scissors and tape are not included).
- DE** • Der Verpackungskarton lässt sich mit Hilfe von Schere und Klebeband in ein paar Schritten in einen Katzenkarton umwandeln.
- FR** • Vous pouvez transformer la boîte de transport en niche pour chat en carton en quelques étapes simples avec une paire de ciseaux et du ruban adhésif (non inclus).



- IT** • Puoi trasformare la scatola d'imballaggio in una casetta per il tuo gatto in pochi minuti, bastano delle forbici e nastro adesivo.

- ES** • Utilizando una tijera y una cinta adhesiva mediante varios pasos sencillos, la caja de embalaje puede convertirse en una caja para gatos (la tijera y la cinta adhesiva excluidas).

