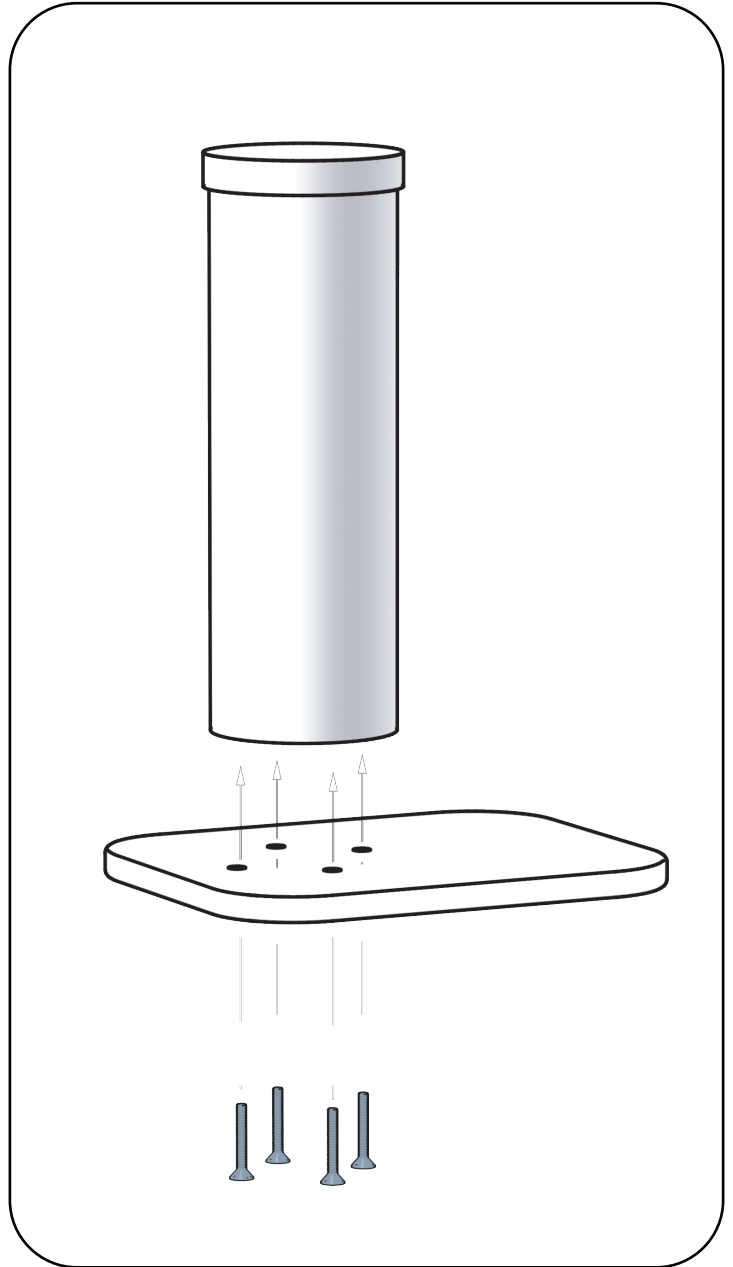
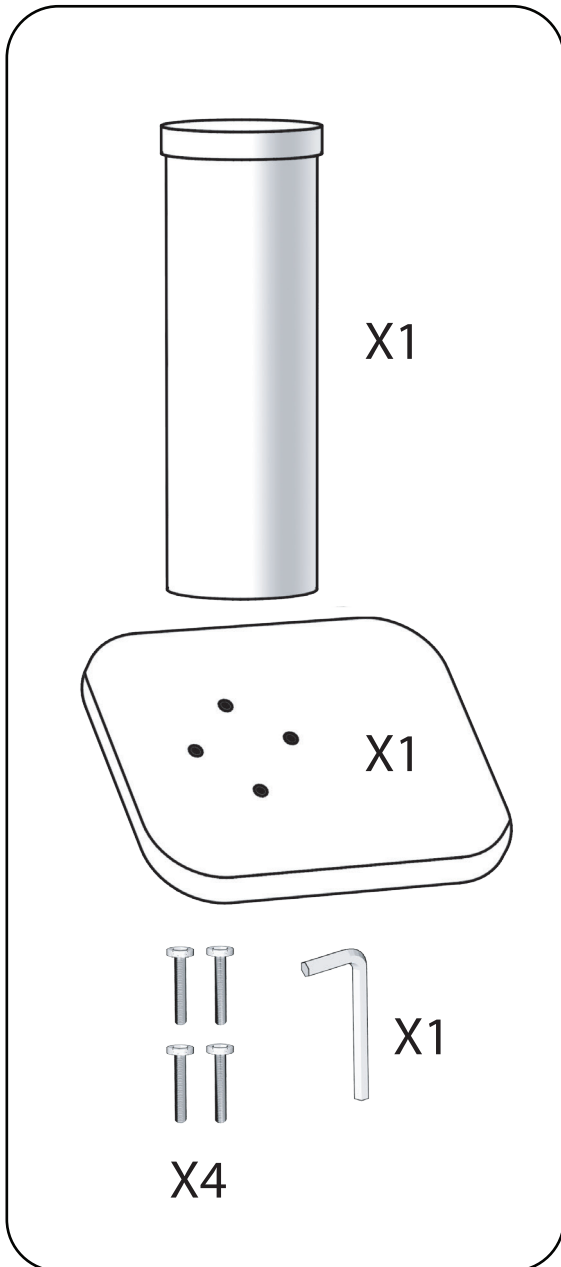




## CITY CAT 1 - 504123GRI / 504123BEI

Notice de montage - Assembly instructions - Istruzioni di montaggio - Instrukcja montażu - Instrucciones de montaje - Montage-instructies - Montageanleitung - Instruções de montagem - Installationsanvisningar - Kokoamistarkkeet



(FR) Précautions d'emploi : Pour assurer un maximum de stabilité à l'arbre à chat, veillez à bien serrer toutes les vis. Une fois le produit entièrement monté, resserrez les vis et n'hésitez pas à recommencer l'opération après quelques jours d'utilisation. Produit pour animaux uniquement. (EN) Precautions for use: Make sure that you tighten all of the screws to ensure stability of the cat tree. After complete assembly, tighten up the screws and don't hesitate to repeat after a few days of use. To be used only with animals. (IT) Precauzioni d'uso: Per assicurare all'albero tiragraffi la massima stabilità, serrate perfettamente tutte le viti. Una volta che il prodotto sarà completamente montato, serrate nuovamente le viti e ripetete l'operazione dopo qualche giorno di utilizzo. Prodotto riservato agli animali. (PL) Środki ostrożności w trakcie użytkowania: By drzewko dla kota było jak najbardziej stabilne należy dokładnie dokręcić wszystkie śruby. Po całkowitym zmontowaniu produktu należy dokręcić śruby i powtórzyć tę czynność po kilku dniach użytkowania. Produkt przeznaczony wyłącznie dla zwierząt. (ES) Precauciones en el uso: Para garantizar la máxima estabilidad del árbol para gatos, asegúrese de ajustar todos los tornillos. Una vez que el producto esté ensamblado del todo, ajuste los tornillos y no dude en repetir la operación después de unos días de uso. Producto para animales únicamente. (NL) Gebruiksaanwijzing: Haal alle schroeven stevig aan, zodat de kattenboom zo stabiel mogelijk is. Haal de schroeven nogmaals aan wanneer het product volledig gemonteerd is. Herhaal dit na enkele dagen gebruik. Enkel bedoeld voor dieren. (DE) Gebrauchshinweise: Um einen sicheren Stand des Katzenbaums sicherzustellen, ziehen Sie bitte alle Schrauben fest. Nachdem Sie das Produkt komplett montiert haben, ziehen Sie bitte erneut alle Schrauben fest und kontrollieren Sie ruhig nach einigen Tagen des Gebrauchs noch einmal, ob einige Schrauben noch einmal nachziehen sind. Produkt nur für Tiere ausgelegt. (PT) Precações de utilização: Para assegurar um máximo de estabilidade da árvore para gato, aperte bem todos os parafusos. Uma vez o produto montado completamente, volte a apertar os parafusos e não hesite em reiniciar a operação após alguns dias de utilização. Produzido apenas para animais. (SV) Försiktighetsåtgärder: För att säkerställa maximal stabilitet för kattträet, var noga med att dra åt alla skruvar. När produkten är fullständigt monterad, dra åt skruvarna igen och upprepa gärna verksamheten efter några dagars användning. Endast djurprodukt. (FI) Huomio ennen käyttöä: Kiipeilypuu pystyssä, kun kiristää kaikki ruuvit huolella. Kun kiipeilypuu on kasattu, kiristä ruuvit vielä kertaalleen. Ruuvit voi kiristää uudelleen muutaman käyttöpäivän jälkeen. Tarkoitettu vain eläinten käyttöön.



ZOLUX s.a.s. - FRANCE  
141, Cours Paul Doumer - 17100 Saintes  
[WWW.ZOLUX.COM](http://WWW.ZOLUX.COM)  
[www.facebook.com/ZOLUXsas](https://www.facebook.com/ZOLUXsas)

ZOLUX Italia s.r.l. - ITALIA  
Via Caduti di Amola 17 - 40132 Bologna  
ZOLUX Polska sp z o.o. - POLSKA  
Łęzki 10A - 99200 Poddębice



MADE IN EUROPE

