

BIO-FILTER ASSEMBLY AND OPERATION INSTRUCTIONS:

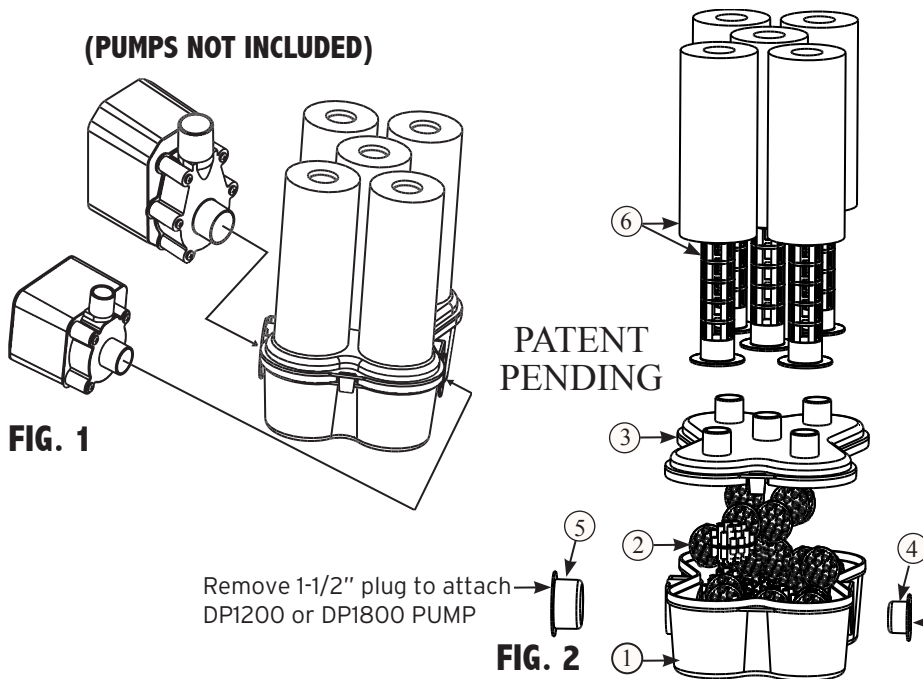
USE: This Beckett Bio-Filter is designed for use with the following submersible pond pumps; **FR250, FR500, FR680, FR900, DP800, DP1200,** and the **DP1800**. **NOTE:** The Beckett Bio-Filter is designed to operate completely submerged in the pond.

BIO-FILTER INFO: Bio-Filters provide mechanical and biological pond filtration for a cleaner and healthier pond environment. They efficiently process waste and clarify the pond water as well as reducing ammonia, nitrates and nitrites in the pond by promoting rapid growth of beneficial bacteria. Bio-filters provide more efficient filtration of the pond water as compared to just a mechanical type filter. Bio-filters provide a clean, healthy pond ecosystem that is ideal for ponds with fish.

This type of bio-filter attaches to the pond pump intake and offers the consumer these additional benefits over inline type bio-filter systems. A compact design that is completely submersible in the pond, greater filter surface area with easy to service filter material, superior ability to be camouflaged into the pond setting environment and does not offer the opportunity to leak water from the pond that inline types do because of hose connections and seals.

The BioFilter will automatically begin to work when installed in a pond with fish. Natural occurring bacteria (Nitrosomonas and Nitrobacter) will begin to collect and attach themselves to the bio-balls within the filter case. It takes time for the bacteria to colonize on the bio-balls and to reach maturity level. Care should be taken when cleaning the prefilters to assure the bio-balls are not cleansed or disturbed no more than possible because this could damage the natural occurring bacteria bio process.

ASSEMBLING / ATTACHING BIO-FILTER TO PUMP: IMPORTANT: First turn off the power to the pump. Your Bio-Filter should be assembled as shown below complete with Bio Balls inside. Start by Removing the proper Plug 1" or 1-1/2" from the Bio-Filter and be certain to leave the other plug in place, *store plug in with Bio Balls. The Bio-Filter simply presses up to the intake area on your pump volute. Rotate your pump or Bio-Filter to assure that the base of the pump and Bio-Filter are flat (parallel) to each as much as possible.



KEY	DESCRIPTION	PART #	QTY
1	BIO-FILTER ASSEMBLY	078-110155	1
2	BIO BALLS	078-110288	20
3	STRAINER ASSEMBLY	096-110009	5

Should you encounter any problems or need replacement parts, contact the Customer Service Representative/Parts Department at 1-866-466-4319 from 8 AM to 5 PM Mon. thru Fri. EST. Extended operating days and hours during peak season requirements.

PREFILTER CLEANING: When you see a reduced flow from your pump, it is time to clean the filters. Turn off the power to the pump - remove the filters - wash the filters in clean water and reinstall on Bio-Filter - turn the pump back on and check for proper operation. Having spare filters will make this task more convenient. **NOTE: If you allow your filters to become completely clogged with debris, your Bio-Filter will become buoyant and float to the surface; if you experience this you can add a flat rock on top of the filters to help keep it fully submerged but cleaning the filters before this happens is the best solution.**

ATTENTION CUSTOMER: STATEMENT OF LIMITED WARRANTY

Beckett warrants to the original purchaser only, the "BIO-FILTER" against defects in material and workmanship as follows:

- 1) Beckett warrants to the original purchaser, the "BIO-FILTER" against defects in material and workmanship for 2 years from the date of purchase. *There is no warranty on the replaceable intake filter as these are considered an expendable item.
- 2) Original Purchaser must retain proof of such purchase in the form of a store sales receipt and must produce such upon request by customer service representative at 1-866-466-4319. Do not return product to place of purchase; contact Beckett customer service at 1-866-466-4319 and a knowledgeable customer service representative will assist you in resolving the problem and arrange replacement of the defective parts as needed.
- 3) If the product is found to have been consumer damaged or abused, it is not covered by the limited warranty. If this is the case, you will be advised of the cost of replacement part(s), or the need to return damaged part(s) for warranty replacement.

INSTRUCTIONS D'ASSEMBLAGE ET DE FONCTIONNEMENT DU FILTRE BIOLOGIQUE :

UTILISATION : ce filtre biologique Beckett est conçu pour être utilisé avec les pompes submersibles pour bassin suivante ; FR250, FR500, FR680, FR900, DP800, DP1200 et DP1800. **REMARQUE :** le filtre biologique Beckett est conçu pour fonctionner totalement immergé dans le bassin.

INFORMATIONS SUR LE FILTRE BIOLOGIQUE : les filtres biologiques procurent une filtration mécanique et biologique du bassin, afin que l'environnement de celui-ci soit plus propre et plus sain. Ils rendent plus efficace le processus d'épuration et éclaircissent l'eau du bassin en même temps qu'ils réduisent les taux d'ammoniaque, de nitrates et de nitrites du bassin en favorisant une croissance rapide des bactéries utiles. Les filtres biologiques peuvent fournir une filtration plus efficace des eaux de bassin en comparaison des simples filtres mécaniques. Les filtres biologiques fournissent un écosystème propre et sain, idéal pour les bassins contenant des poissons.

Ce type de filtre biologique se fixe à l'admission de la pompe du bassin et offre aux clients les avantages suivants par rapport aux systèmes de filtre biologique en ligne. Une conception compacte totalement submersible dans le bassin, une plus grande surface de filtration avec un matériau facile à entretenir, une capacité accrue à se camoufler dans l'environnement mis en place dans le bassin, et moins de risques de fuites d'eau que les filtres en ligne du fait de leurs connexions et leurs joints d'étanchéité.

Le filtre biologique fonctionnera automatiquement lors de son installation dans un bassin contenant des poissons. Les bactéries produites naturellement (Nitrosomonas et Nitrobacter) commenceront à se regrouper et à se fixer sur les « bioballes » à l'intérieur du boîtier du filtre. Cela prend du temps aux bactéries pour coloniser les bioballes et pour atteindre la maturité. Il convient de faire attention lors du nettoyage des préfiltres afin de s'assurer que les bioballes ne sont pas lavées et qu'elles soient agitées le moins possible, car cela pourrait endommager le processus naturel de production des bactéries.

MONTAGE/FIXATION DU FILTRE BIOLOGIQUE À LA POMPE: IMPORTANT: éteignez d'abord l'alimentation de la pompe. Votre filtre biologique doit être monté comme indiqué ci-dessus avec les bioballes à l'intérieur. Commencez par enlever la fiche appropriée de 1" ou 1-1/2" du filtre biologique et assurez-vous de laisser les autres fiches à leur place, *insérez la fiche avec les bioballes. Le filtre biologique se pousse simplement vers le haut sur la zone d'admission de la volute de votre pompe. Faites pivoter votre pompe ou le filtre biologique pour être sûr que le bas de la pompe et le filtre sont le plus possible à plat (parallèles) l'un contre l'autre.

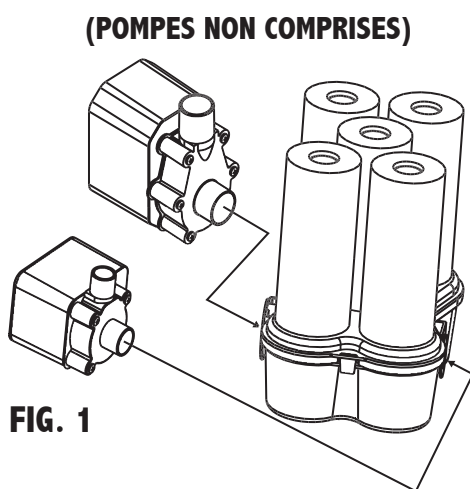


FIG. 1

Enlevez la fiche de 1-1/2" pour fixer la POMPE DP1200 ou DP1800

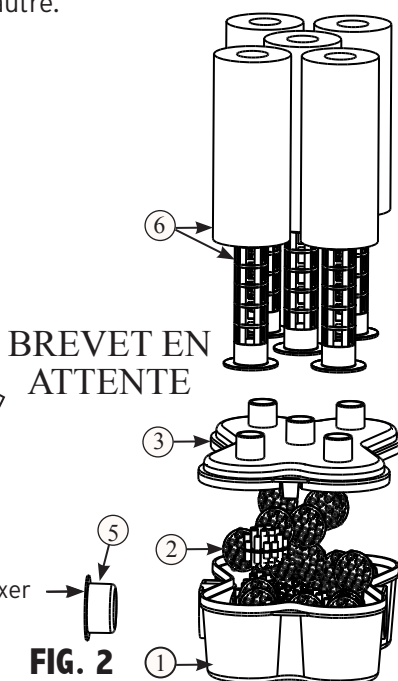


FIG. 2

CLÉ	DESCRIPTION	No DE PIÈCE	QTÉ
1	ASSEMBLAGE DU FILTRE BIOLOGIQUE	078-110155	1
2	BIOBALLLES	078-110288	20
3	ASSEMBLAGE DE LA CRÉPINE	096-110009	5

Si vous avez des problèmes ou si vous avez besoin de pièces de rechange, communiquez avec un agent du service à la clientèle/le service des pièces de rechange au 1 866-4319 de 8 h à 17 h du lundi. HNE. Les journées et les heures peuvent être allongées pendant la haute saison.

Enlevez la fiche de 1" pour fixer la POMPE FR250, FR500, FR680, FR900, ou DP800

NETTOYAGE DU PRÉFILTRE : lorsque vous vous apercevez que le débit de votre pompe diminue, le moment est venu de nettoyer les filtres. Fermez l'alimentation de la pompe, enlevez les filtres, lavez-les dans de l'eau propre et réinstallez la pompe, rallumez la pompe pour qu'elle fonctionne bien. Cette tâche sera facilitée si vous avez des filtres d'avance. **REMARQUE : si vous laissez vos filtres s'encrasser totalement avec des débris, votre filtre biologique flottera à la surface ; si vous observez ce phénomène, vous pouvez ajouter une roche plate en haut des filtres pour lui permettre d'être complètement immergé, nettoyer les filtres avant que cela se produise est néanmoins la meilleure solution.**

NOTE AU CLIENT : DÉCLARATION DE GARANTIE LIMITÉE

Beckett garantit uniquement à l'acheteur original, le « FILTRE BIOLOGIQUE » contre les défauts matériels et la main-d'oeuvre comme suit :

- 1) Beckett garantit uniquement à l'acheteur original, le « FILTRE BIOLOGIQUE » contre les défauts matériels et la main-d'oeuvre comme suit pendant 2 ans à compter de la date d'achat. Il n'y a aucune garantie sur le filtre d'admission remplaçable qui est considéré comme un consommable.
- 2) L'acheteur original doit garder la preuve d'un tel achat sous la forme d'un reçu et doit produire ce document dans le cas d'une demande de la part d'un agent du service à la clientèle au 1 866 466-4319. Ne renvoyez pas le produit au lieu d'achat ; communiquez avec le service à la clientèle au 1 866 466-4319 et un agent du service à la clientèle bien informé vous aidera à résoudre le problème et prendre des dispositions pour remplacer les pièces défectueuses si nécessaire.
- 3) Si le produit s'avère avoir été endommagé ou utilisé abusivement par le client, il n'est pas couvert par la garantie limitée. Si tel est le cas, vous serez informé du coût des pièce(s) de rechange, ou de la nécessité de renvoyer la (les) pièce(s) pour un échange couvert par la garantie.

INSTRUCCIONES DE ENSAMBLE Y OPERACIÓN PARA EL BIO-FILTRO

USO: Este Bio-Filtro Beckett está diseñado para utilizarse con las siguientes bombas sumergibles para estanques : **FR250, FR500, FR680, FR900, DP800, DP1200**, y el **DP800**. **NOTA:** el Bio-Filtro Beckett está diseñado para operar completamente sumergido en el estanque.

INFORMACIÓN DEL BIO-FILTRO: los Bio-Filtros proveen de filtración mecánica y biológica a los estanques para un ambiente más limpio y sano. Éstos procesan eficientemente los residuos y clarifican el agua del estanque así mismo reducen el amoníaco, los nitritos y nitratos en el estanque promoviendo un rápido crecimiento de bacterias benéficas. Los Bio-Filtros proveen una filtración más eficiente en el agua del estanque si se compara con un filtro solamente de tipo mecánico. Los Bio-Filtros proveen al estanque de un saludable y limpio ecosistema que es ideal para los estanques con peces.

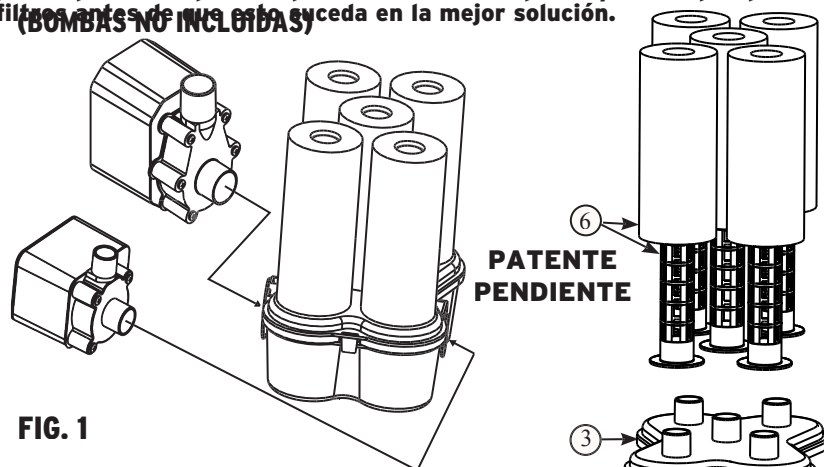
Este tipo de bio-filtros se anexan a la entrada de la bomba del estanque y ofrece al consumidor estos beneficios adicionales sobre los sistemas de bio-filtro tipo en línea. Tiene un diseño compacto que es completamente sumergible en el estanque, con una mayor superficie de agua para filtrar con material para filtro sencillo para dar servicio, una habilidad superior para ocultarse en el interior del estanque y no permite fugas de agua del estanque, lo que sí sucede con los tipo de en línea, por las conexiones de las mangueras y el sellado.

El Bio-Filtro comenzará a trabajar automáticamente cuando se instale en un estanque con peces. Las bacterias naturales que se producen (Nitrosomas y Nitrobacterias) comenzarán a acumularse y se adhieren a las bio-esferas dentro del estuche del filtro. Toma tiempo para que la bacteria colonice en las bio-esferas y para alcanzar el nivel de madurez. Se debe tener cuidado cuando se limpian los prefiltros para asegurar que las bio-esferas no se limpien o alteren lo menos posible pues esto puede causar daño a la producción en proceso de bacterias naturales.

ENSAMBLE/ADICIÓN DEL BIO-FILTRO A LA BOMBA: IMPORTANTE: primero apague la bomba. Su Bio-Filtro debe estar ensamblado como se muestra abajo con las Bio-Esfemas dentro. Comience retirando el conector de 1" o 1-1/2". Según sea el caso, del Bio-Filtro y asegúrese de dejar el otro conector en su lugar, *almacene los conectores con las Bio-Esfemas. El Bio-Filtro simplemente se presiona hasta el área de entrada en la voluta de la bomba. Gire la bomba o el Bio-Filtro para asegurarse de que la base de la bomba y el Bio-filtro están parejos (paralelos) uno del otro lo más posible.

LIMPIEZA DEL PREFILTRO: Cuando vea un flujo reducido en su bomba, es tiempo de limpiar los filtros. Apague la bomba - retire los filtros- lave los filtros en agua limpia y reinstálelos en el Bio-Filtro - encienda de nuevo la bomba y revise si opera apropiadamente. Si tiene filtros de repuesto hará este trabajo más conveniente. **NOTA: si usted permite que sus filtros se tapen completamente con desechos, su Bio-Filtro se hará boyante y flotará a la superficie; si le sucede esto puede agregar una piedra plana a la parte superior de los filtros para ayudar a que queden sumergidos completamente, pero limpiando los filtros antes de que esto suceda en la mejor solución.**

(BOMBAS NO INCLUIDAS)



Retire el conector de 1-1/2" para anexarlo a la BOMBA DPI200 o DPI800

FIG. 2

CÓDIGO	DESCRIPCIÓN	# PARTE	CANT.
1	ENSAMBLE DE BIO-FILTRO	078-110155	1
2	BIO ESFERAS	078-110288	20
3	ENSABLE DEL COLADOR	096110009	5

Si encuentra cualquier problema o necesita partes de repuesto, contacte al Representante de Servicio al Cliente/ Departamento de Partes al 1-866-466-4319 de 8 am a 5 pm. Lunes a viernes EST. El horario de operaciones se extiende durante los requerimientos de la temporada alta.

Retire el conector de 1" para anexarlo a la BOMBA FR250, FR500, FR680, FR900, o DP800

ATENCIÓN CLIENTE: DECLARACIÓN DE GARANTÍA LIMITADA

Beckett garantiza al comprador original solamente, el "BIO-FILTRO" contra defectos en el material y en la mano de obra como sigue:

- 1) Beckett garantiza al comprador original, el "BIO-FILTRO" contra defectos en material y mano de obra por 2 años a partir de la fecha de compra. *No hay garantía en las entradas del filtro reemplazables, ya que éstas se consideran un artículo gastable.
- 2) El comprador original debe conservar prueba de la compra en la forma de un recibo de venta de la tienda y debe entregarse a petición del Representante de Servicio al Cliente al 1-866-466-4319. No regrese el producto al lugar de la compra; contacte a Servicio al Cliente de Beckett al 1-866-466-4319 y un Representante de Servicio al Cliente capacitado se ayudará a resolver el problema y a programar el reemplazo de la parte defectuosa según se necesite.
- 3) Si se encuentra que el producto ha sido dañado o mal usado por el consumidor, esto no está cubierto por la garantía limitada. Si este es el caso, se le informará del costo de las partes de repuesto, o de la necesidad de regresar las partes dañadas para un reemplazo por garantía.