

Instructions and care

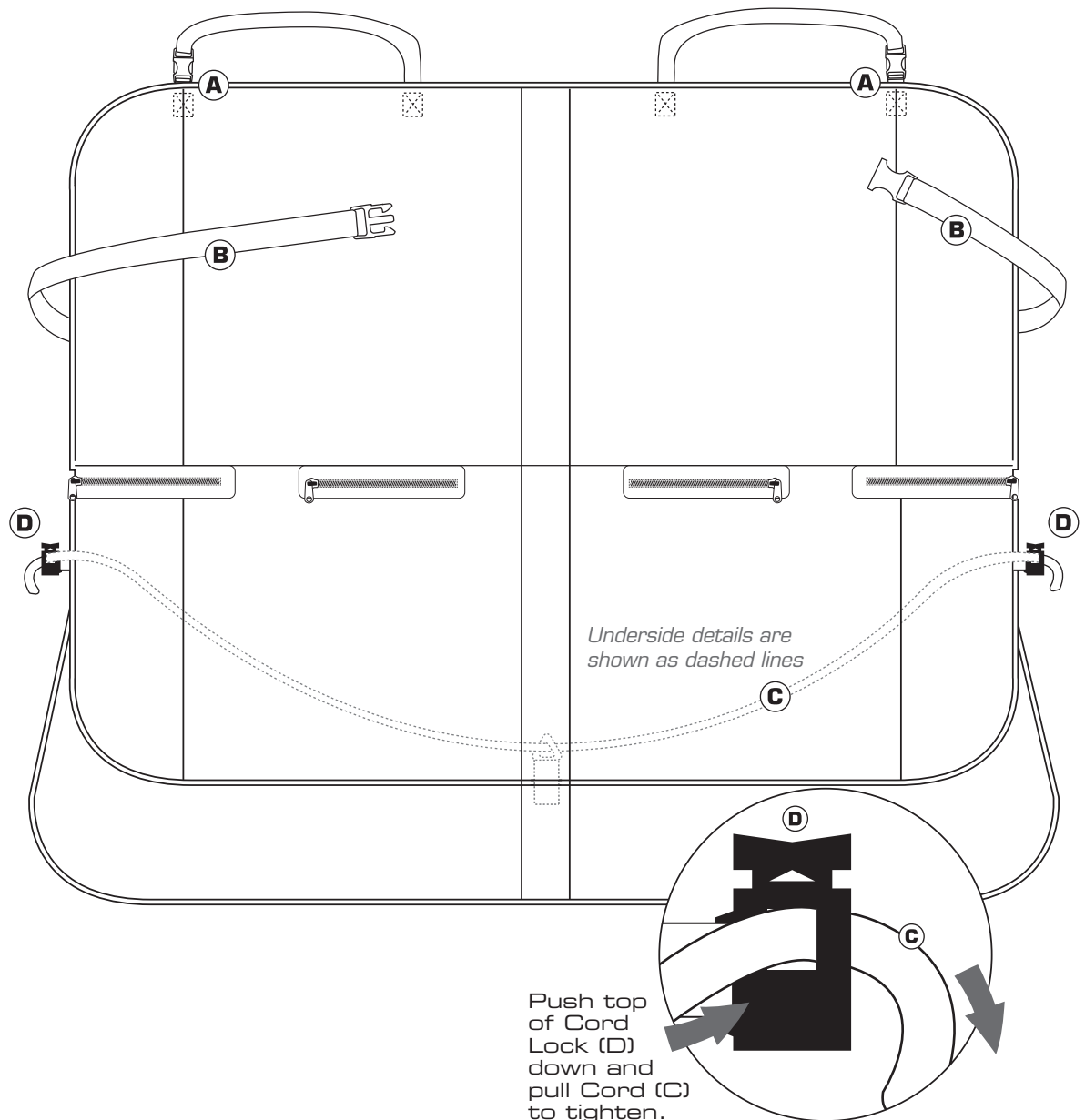
INSTALLATION:

Start by placing desired color facing up.

1. Clip adjustable Straps (A) around your bench seat head rests so that the cover aligns itself with your vehicle's seat.

2. OPTIONAL There is an optional Back Strap (B) that attaches around the back of your seat, clipping together in the back. This is for extra fitting support in vehicles where the seat folds down.

3. Take the underseat Elastic Cord (C) and pull down over each side of your seat bottom. Tighten at each Cord Lock (D) as necessary.



Cleaning Instructions

Our product cleaning instructions will help ensure that your gear has a long, exciting life. Washing by hand and hang air-drying is the best way to care for your Kurgo products.

Hand Wash Instructions

1. Brush off loose dirt with a dry brush.
2. Spot clean with a damp sponge, cold water, and mild soap. Avoid harsh detergents.
3. If necessary, rinse larger area to eliminate excess soap residue.
4. Hang to air dry (do not machine dry).



NOTICE: Please contact Kurgo directly with any product or warranty inquiries.

Installation et soins

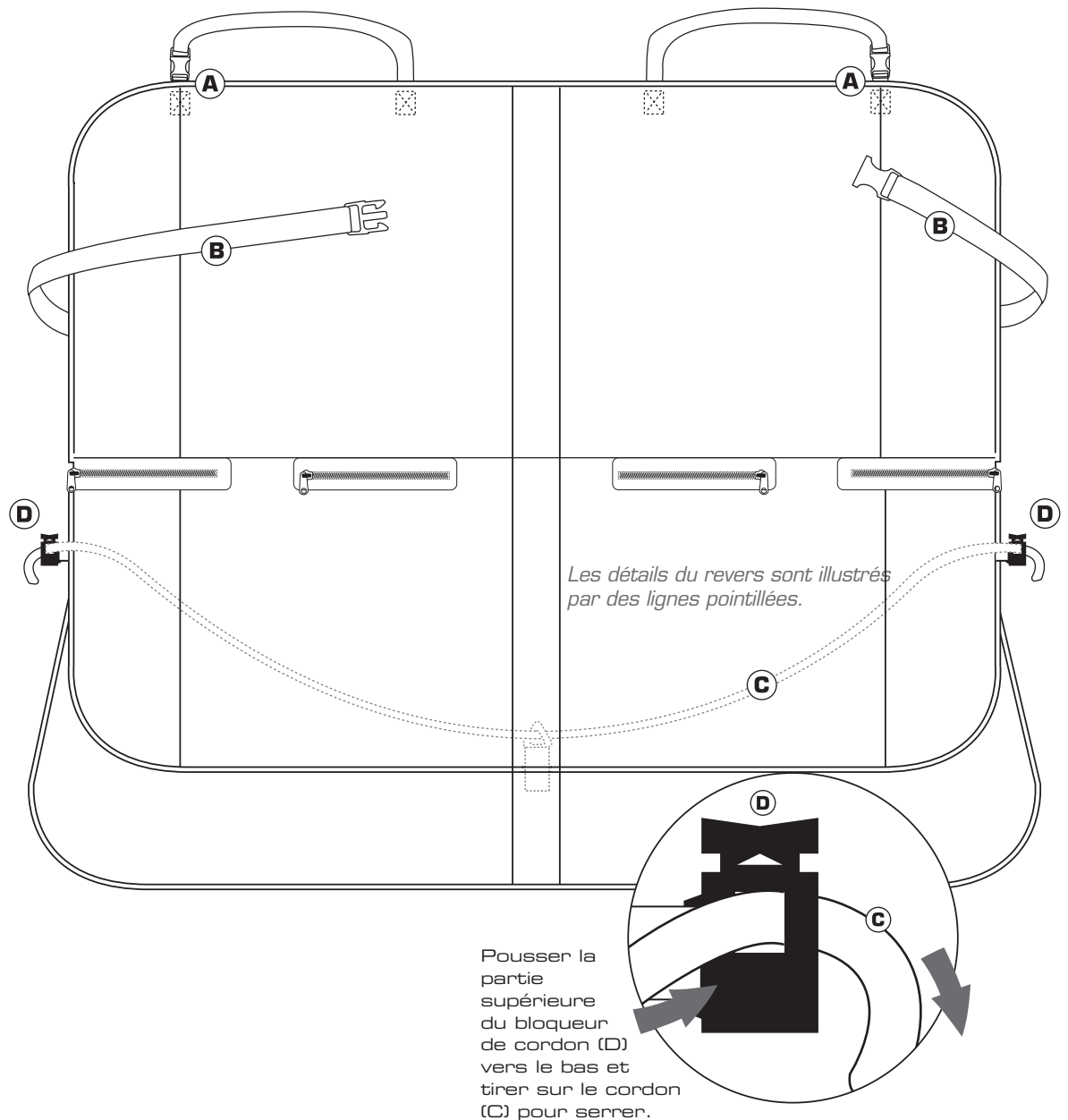
INSTALLATION:

Commencer par placer la housse du côté de la couleur souhaitée.

1. Attacher les sangles ajustables (A) autour des repose-tête et les ajuster pour que la housse épouse le contour du siège de votre véhicule.

2. FACULTATIF Une sangle facultative (B) peut être passée et attachée derrière votre siège. Cette sangle permet d'obtenir un meilleur ajustement dans les véhicules dont le siège se rabaisse.

3. Prendre le cordon élastique et le tirer vers chacune des extrémités du siège. Serrer le bloqueur de cordon (B) au besoin.



Instructions de Lavage

Nos instructions de nettoyage des produits vous assurent que votre équipement aura une longue durée de vie. Laver à la main et suspendre pour sécher sont les meilleurs moyens de prendre soin de vos produits Kurgo.

Instructions de lavage à la main

1. Brossez les déblais meubles avec une brosse sèche.
2. Enlevez les taches avec une éponge humide, de l'eau froide et un savon doux. Évitez les détergents forts.
3. Au besoin, rincez une plus grande surface pour éliminer l'excès de savon.
4. Suspendez l'article pour le sécher (ne pas sécher à la machine).



AVIS: Veuillez communiquer toute demande relative aux produits ou au garantie directement à Kurgo.